



REGNUM
AVIS

Regnum Avis

A városiasodás magával hozza a természetes élőhelyek csökkenését, amely jelentős problémát jelent az élővilágnak. Budapest utcáin sétálva főként parlagi galambokat láthatunk, amelyek már-már alkalmazkodtak a városi életmódhoz, viszont az énekesmadarak ritkábban fordulnak elő, számukra kedvezőtlenebb környezetben kell túlélniük. Kisebb kutatással fellelhetünk olyan elzárt helyeket, ahol több madárfajt is megtalálhatunk. Ilyen lehetőséget nyújtott a Magyar Jakobinusok tere 2-3. szám alatt található kert, amely megfigyelésünk alapján kisebb paradicsom lehet a városban élő madarak számára. Nem csak a kert maga, de a történelmi múltja is ezt a témát vetette fel nekünk, hisz a Magyar Jakobinusok terén töltötte utolsó éveit, Herman Ottó, politikus és természetkutató, aki fontosnak tartotta a madarak védelmét. Felmerült bennünk a kérdés, hogy beavatkozhatunk-e úgy ebbe a környezetbe, hogy az a madarak érdekeit szolgálja, ugyanakkor közösségek számára is menedéket, kikapcsolódási lehetőséget nyújtson.

A Magyar Madártani és Természetvédelmi Egyesület adatai alapján gyűjtöttünk Budapesten élő és fészkelő madárfajokat. Megismertük szükségleteiket, költési szokásaikat, kedvelt költési helyeiket. Ezekből kiindulva terveztük meg az odúkat, amelyek a balkáni fakopáncs, seregély és széncinege fészkelőhelyeként szolgálnak. A nyílásokat a madarak méreteihez méreteztük, színük pedig a madarak saját tollazatára jellemző színeket veszi fel, mert a tollasok általában saját színeikhez vonzódnak. Az épület kialakításánál törekedtünk kisebb volumenű beavatkozásra, a meglévő szerkezethez parazita szerűen hozzáépíteni. A lebontás jelentős anyagi erőforrásokat igényelne emiatt felhasználtuk az eredeti szerkezet nagy részét.. Ennek megfelelően kazánház épületének vázát nem bontottuk le, a belső terét használtuk fel a Magyar Madártani és Természetvédelmi Egyesület által végzett tevékenységek elvégzésére. A földszinten található iroda helyiség, gyűrűző helyiség, vizesblokk, illetve egy nagy közösségi tér, amely kisebb csoportok számára oktatási, illetve szabadidős céllal vehető igénybe. Itt madárhatározó kislexikonok és távcsövek is megtalálhatóak, amelyek a madarak megfigyelését és felismerését könnyítik meg a látogatóknak. A kert lakóközössége számára is elérhető lenne a hely használata, azonban nem nyújtana szabad bejárást a publikum számára.

Az épület koncepciója a város – zöld övezet ellentétén alapul. A nem átalakított, de felújított kazánház egy gesztus a meglévő épület tiszteletére, egyúttal a környezetére is, hisz abban sem történne jelentős mértékű beavatkozás. Anyagválasztás szempontjából a beton kifejezi a városi brutalitást, míg a felépítmény perforált lemezburkolatból áll, acél lépcsővel, amely könnyedsége kölcsönöz. Az ellentét az épület formáiban is megtalálható, hisz az alsó épület téglalap/raszter alaprajzú, míg a felépítmény íves lezárással és nyílásokkal kialakított, filigránabb szerkezet, amely a fákhhoz hasonlóan terjeszkedik felfelé.. Ezeknek a felépítményeknek a tetejére érve egy ülőhelyet találunk, illetve kisebb ablakokat, amelyek irányítják a tekintetünket az odúk és a madarak felé.

Regnum Avis – avagy a madarak birodalma. Egy kezdeményezés, amely lehetőséget ad a természet és a városi környezet együttélésére, így támogatva az állatvilágot és az embereket egyaránt.

Hivatkozások:

<https://mme.hu/magyarorszagmadarai/madaradatbazis-parmaj>
<https://mme.hu/magyarorszagmadarai/madaradatbazis-stuvul>
<https://mme.hu/magyarorszagmadarai/madaradatbazis-densyr>
https://mme.hu/oduk_es_koltoladak
https://furdancs.blog.hu/2017/04/05/mano_odut_minden_kertbe_522
<https://mmebolt.hu/madarodu-d-tipusu>
<https://hu.insterne.com/szinek-amelyek-vonzzak-a-madarakat/>
https://mme.hu/madargyuruzes_es_madarvonulas-kutatas





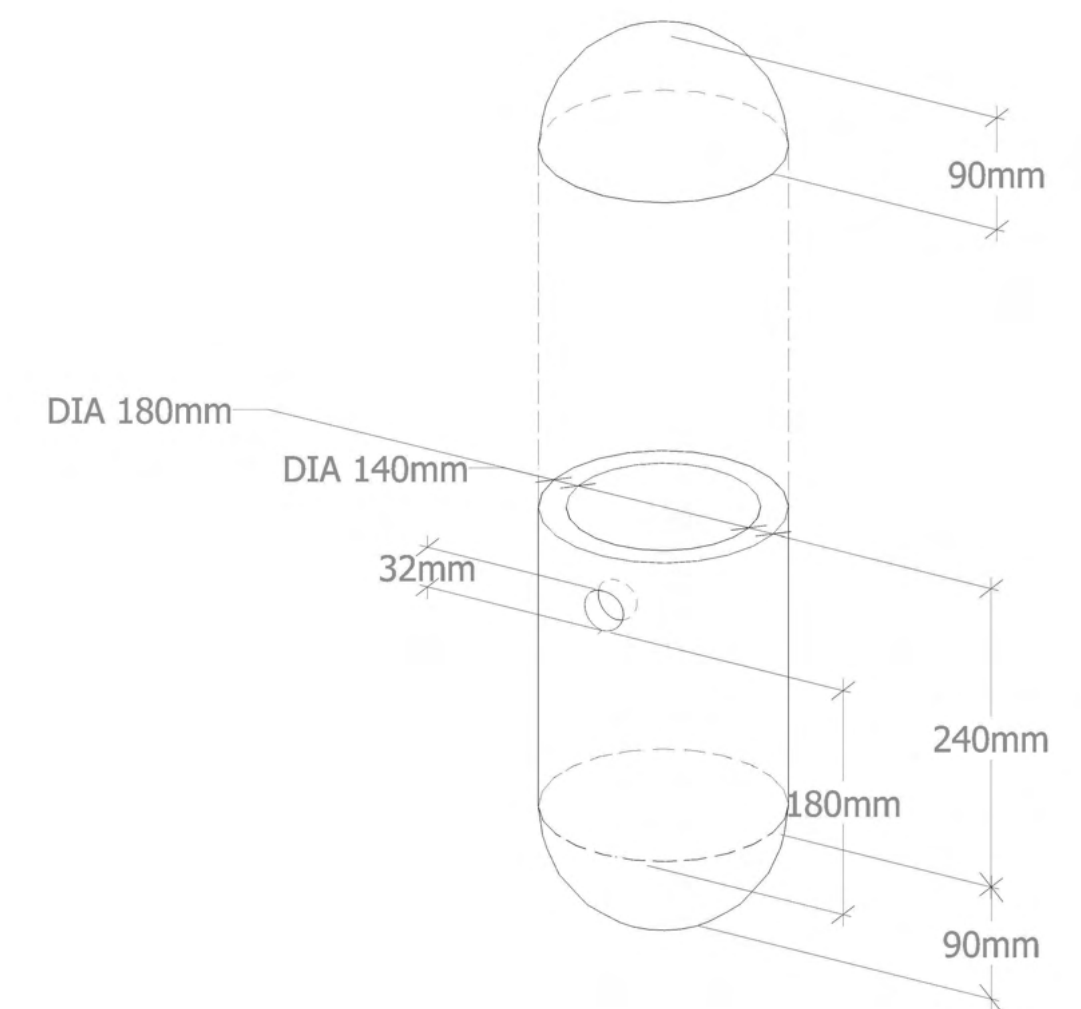
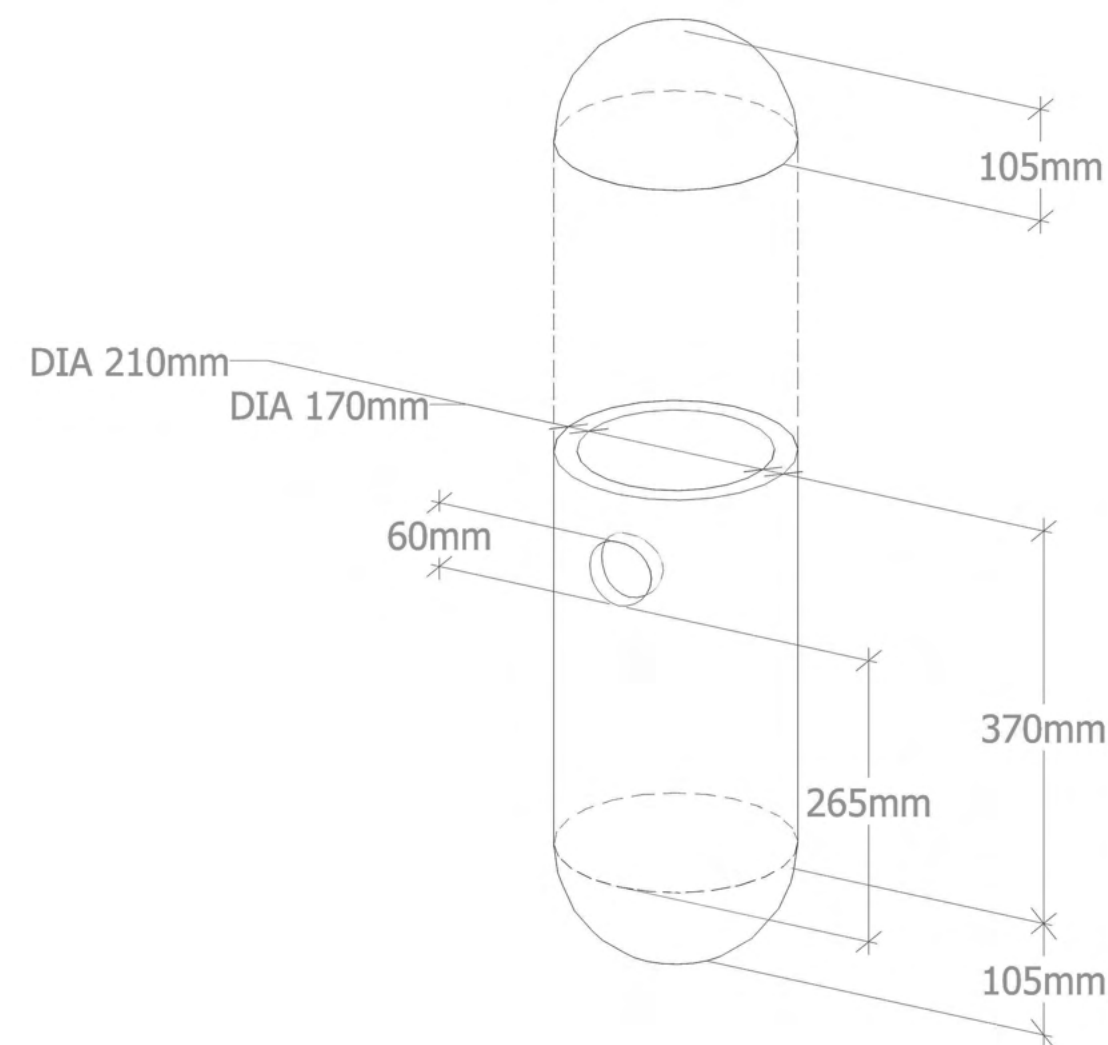
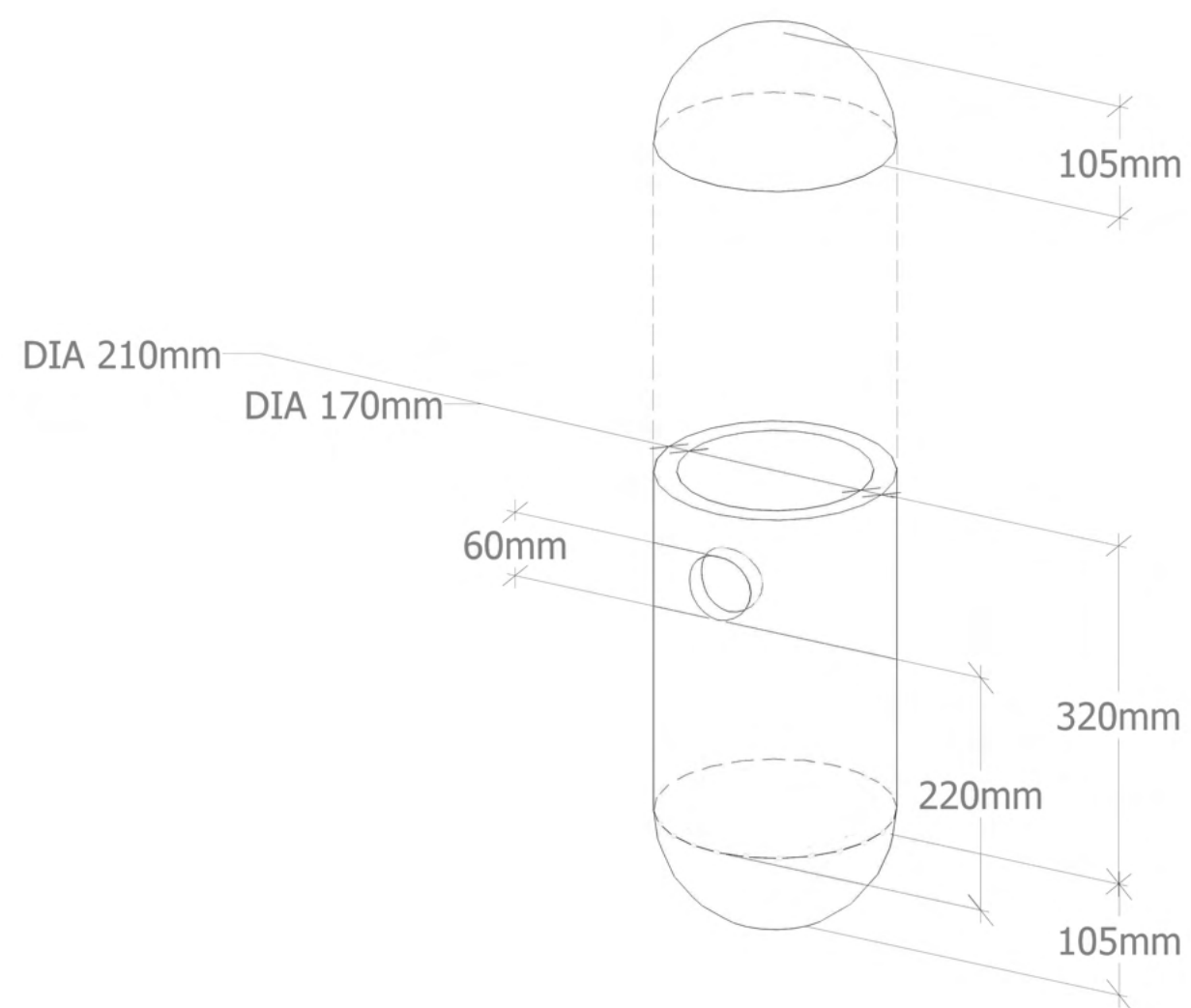
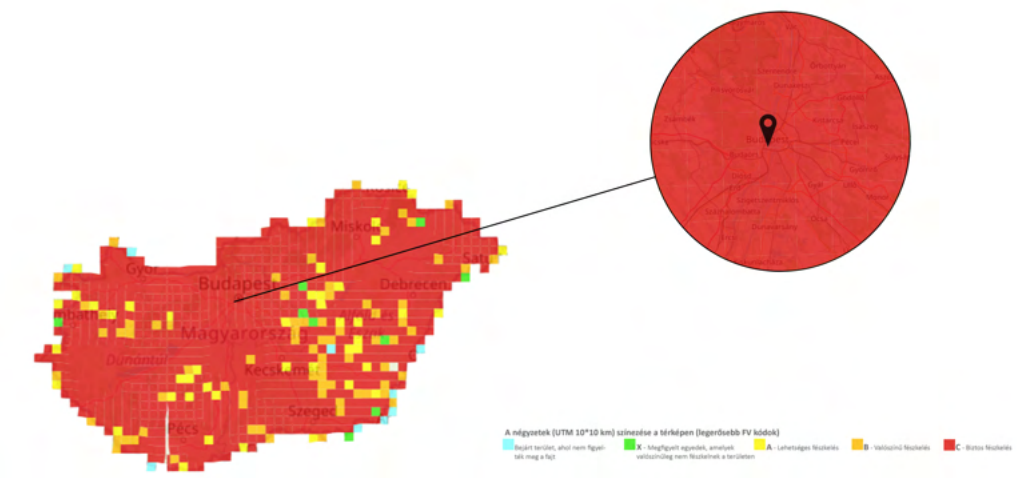
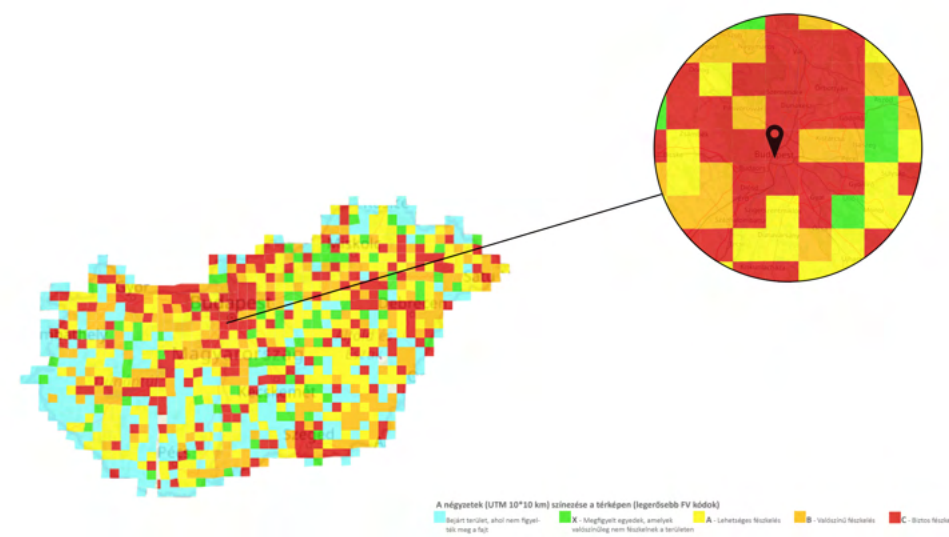
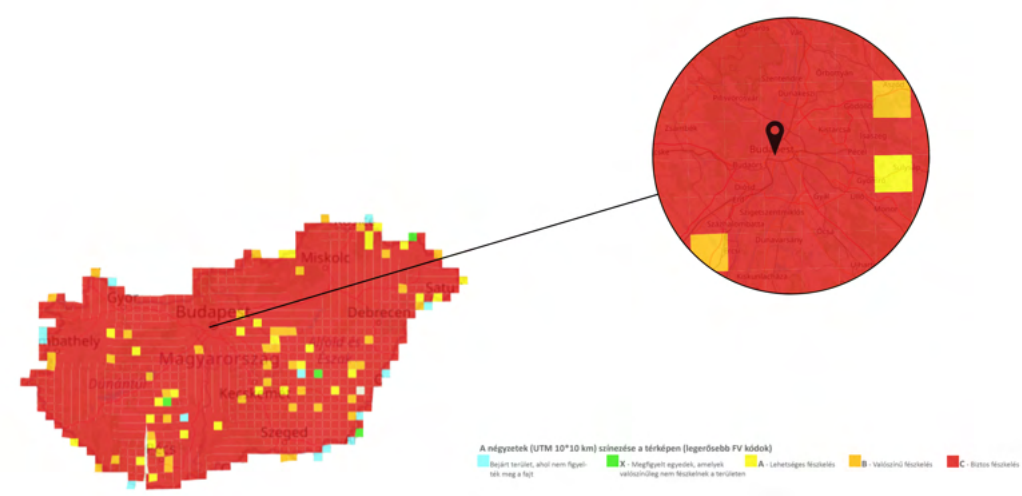
Seregély

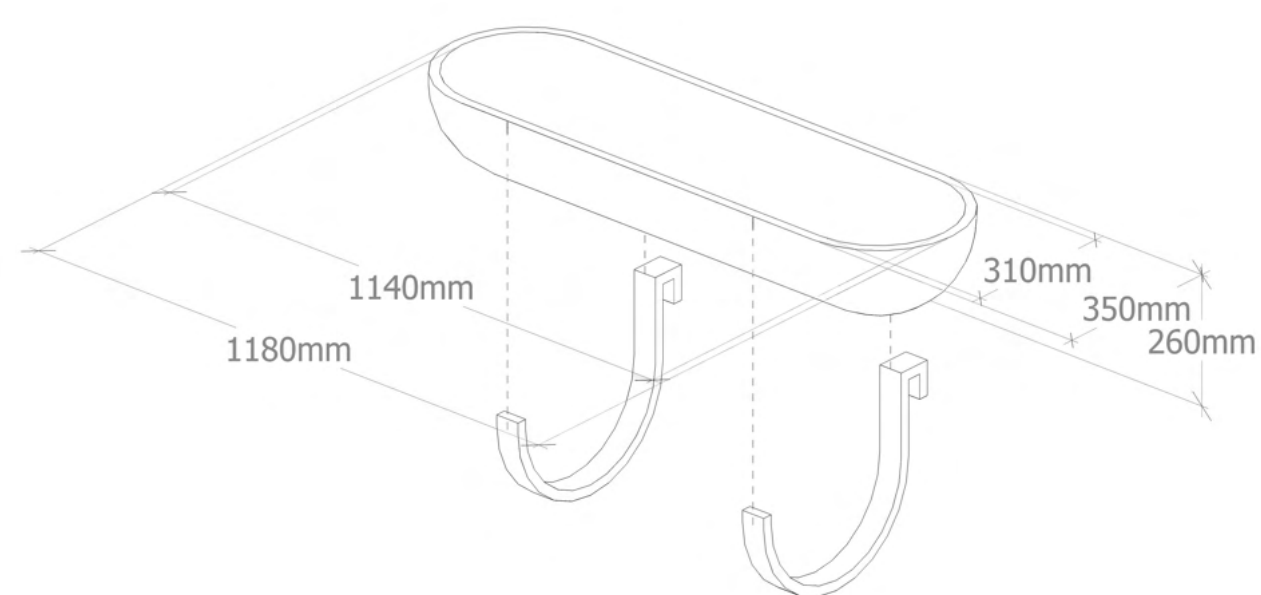
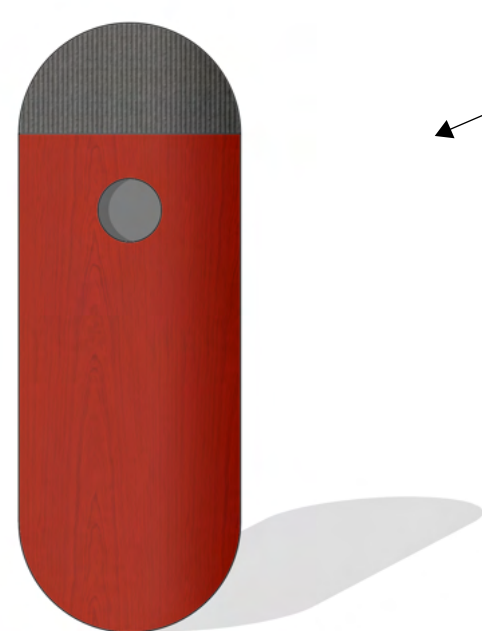
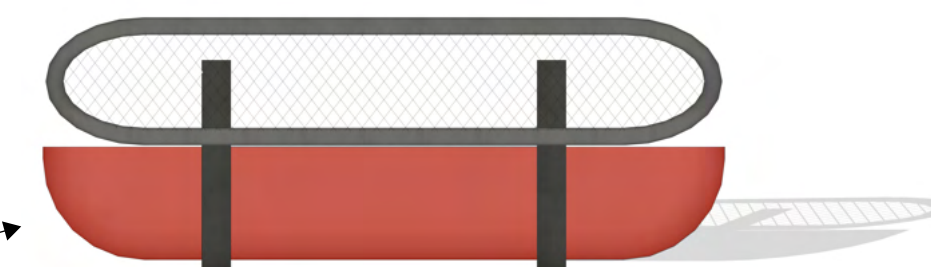
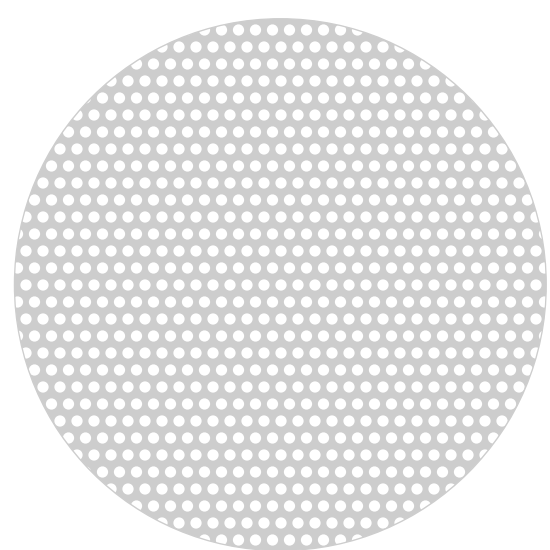
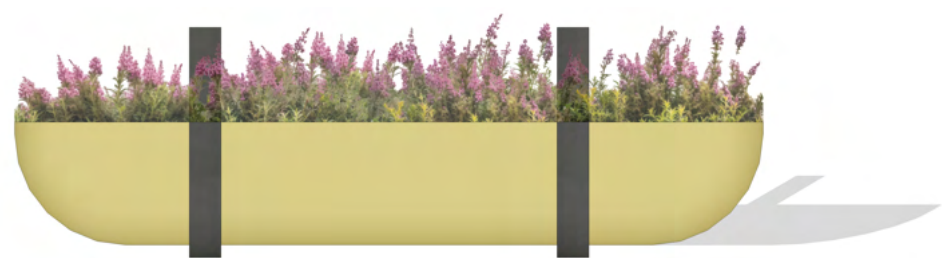


Balkáni fakopáncs

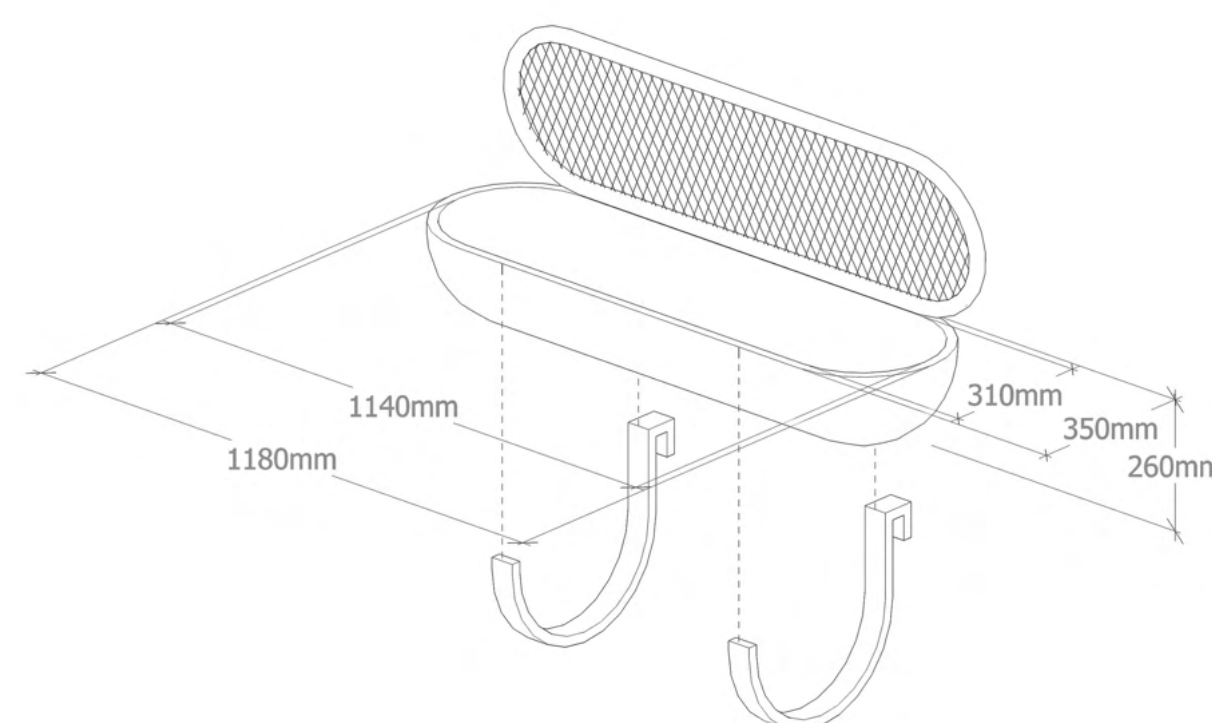


Széncinege

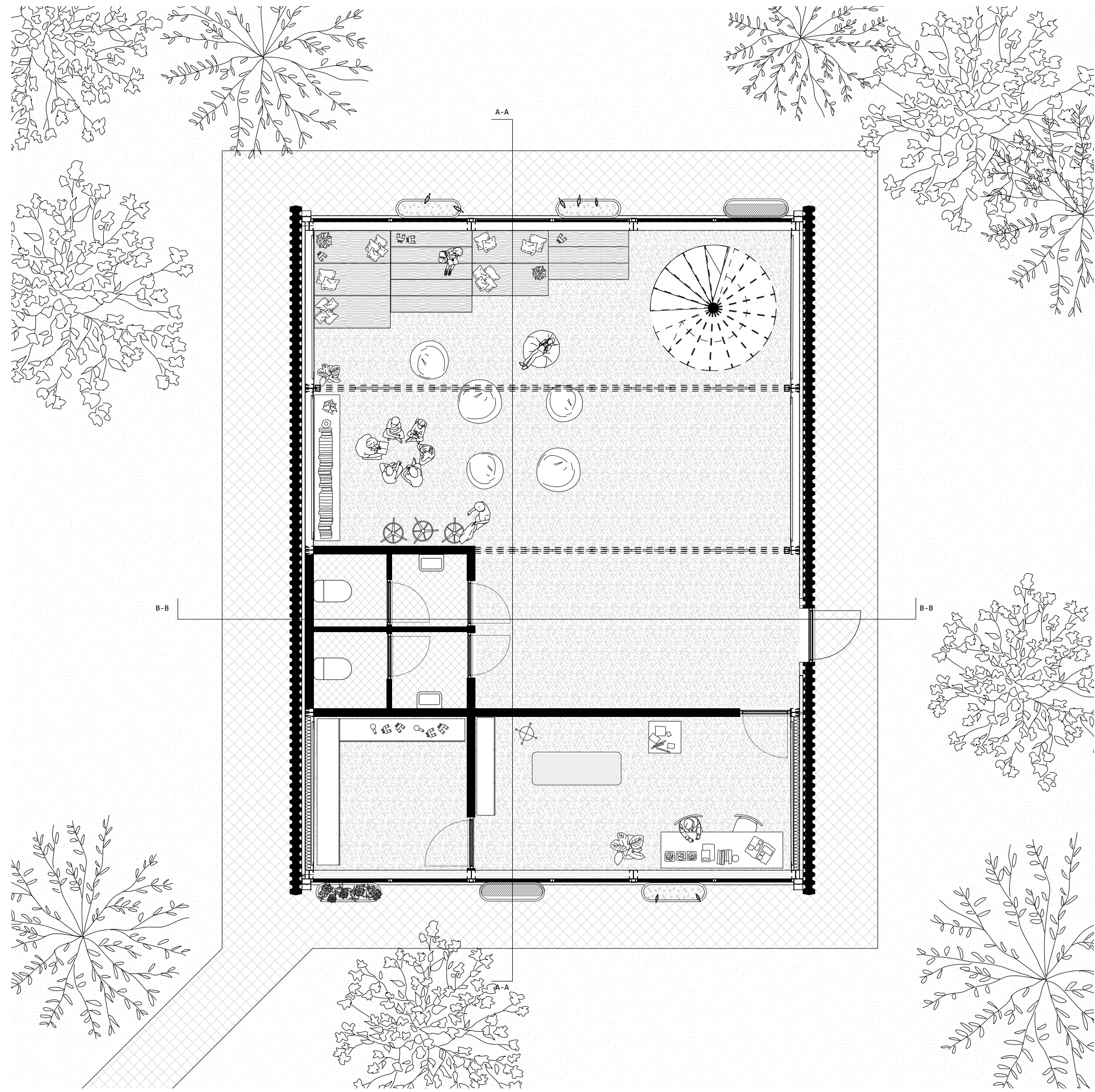




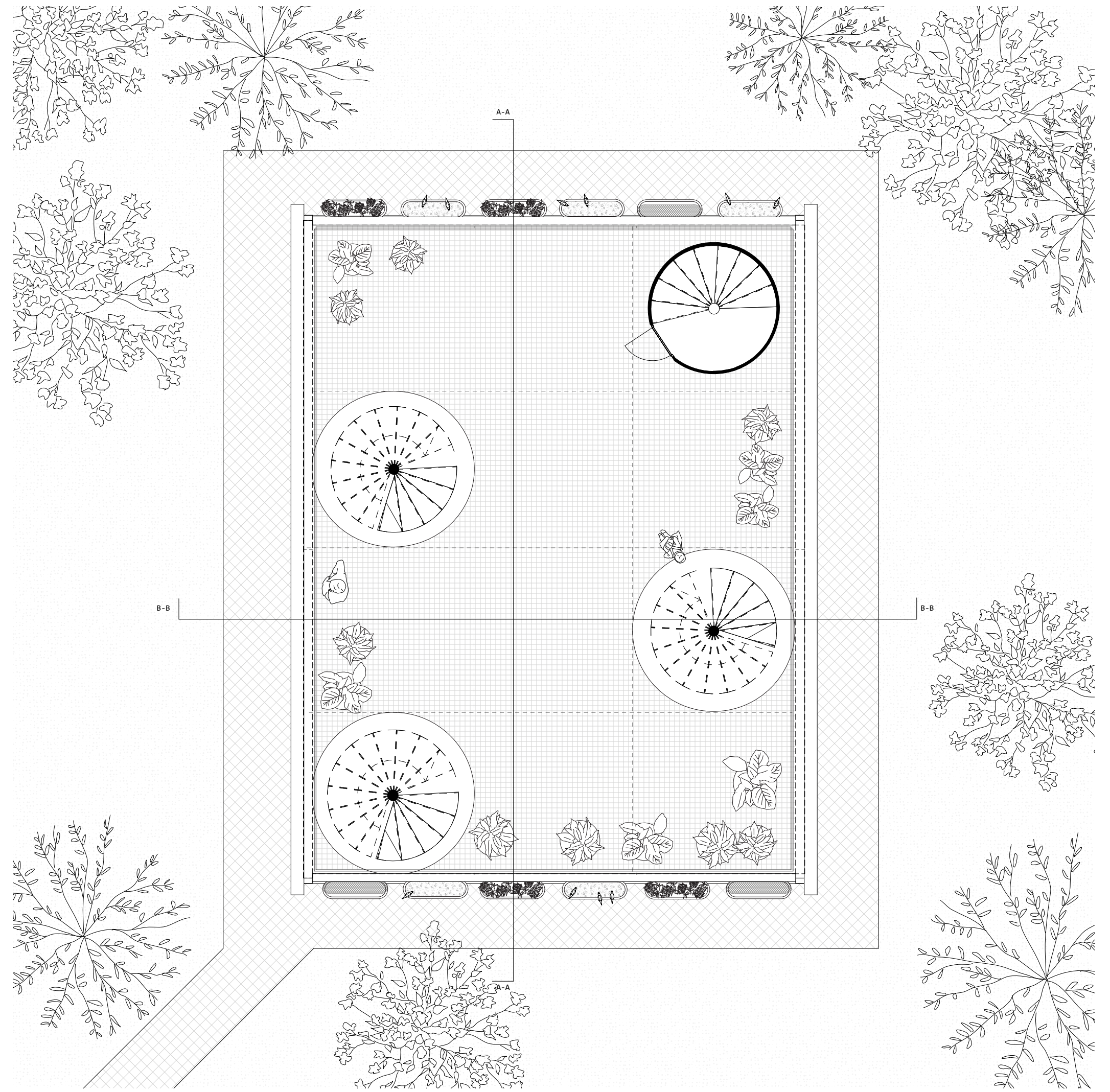
Etető, Virágláda



Gyűrűzöcsapda



Földszinti alaprajz



Tetőszinti alaprajz





A-A metszet



Észak-keleti homlokzat



B-B metszet



Dél-keleti homlokzat

