

KISPONYVÁS



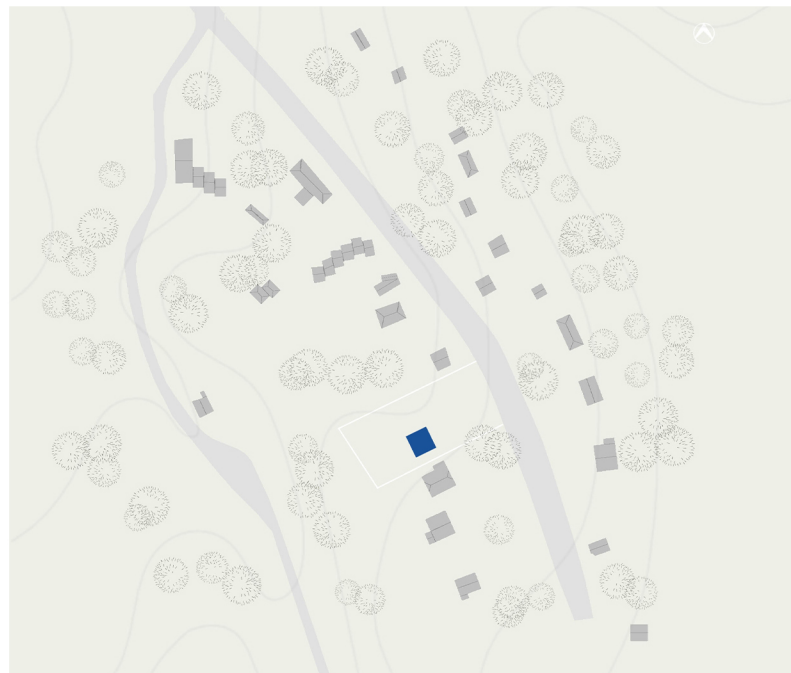
ressely krisztina júlia, balázs zsófi
weiskopf andrás



Jelenleg egy majdnem üres telek helyezkedik el a Szőnyi István utca 42-es szám alatt. A területen csupán egy lobogó tábortűz van egy picike sátorral, melynek zuglói származású lakója a világot sem akar távozni és visszamenni a fővárosba.

Utóbbi oka a nagyváros hangos, koszos és legfőképpen barátságtalan velejárója. Mivel a lakó szereti Zebegényt és a kékponyvását, úgy dönt, hogy ezt az életérzést nem akarja feladni és végleg ideköltözik. Azonban a család hallani sem akar az ötletéről, hogy egy lepedő alatt éljen a fiuk élete hátralévő részében.

Hogyan tudnánk tehát megőrizni a kisponyvást, miközben **saját kezűleg, olcsón** építünk egy **kicsi** házat, ami azért kellően nagy ahhoz is, hogy a **fenntarthatóság** szempontjából hosszú **évekig** kitartson?

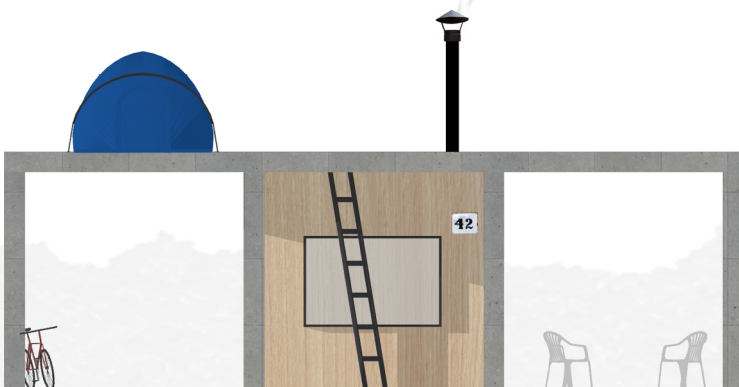


A befejezés az lesz, hogy **sehogy**.

Helyette inkább kis kezdeti műszaki segítséggel építünk egy maradandó vázát, amit majd könnyű kitöltő elemekkel szépen lassan lehet teljessé varázsolni. Szükséges tehát egy vízzáró betonlemez 3,3 méter magasan 16 oszlopra támasztva.

Utóbbi alatt pedig az alapegység: a fürdő és a konyhapult.

A lemezt átszúrja egy kémény, ami eleinte csupán a használati melegvizet, majd a későbbiekben a fűtést is biztosító kazánhoz tartozik. És van rajta még egy lyuk, amin egy létra segítségével a tetőn tápázkodó szeretett sátorhoz lehet felmászni.



A történet nem áll meg ott hogy, a gimnáziumból elballagott sátrazó kiköltözik Zebegénybe. A meleg hónapokban még kényelmesen érzi magát a sátrában, bőven elég számára a kicsi nyári konyha és a fürdő. De utána ősztől a szeptemberi hidegbe már nem aludhat szabadtéren, kelleni fog egy rendes ágy, egy fűtött szobával. Majd ha az egyetemi évei alatt találkozik egy lánnyal, és már két főre bővül a lakók száma, nem ártana egy külön privát tér sem. A későbbiekben pedig a barátait is szívesen vendégül látná hiszen bizonyosan ők is annyira fogják szeretnék Zebegényt amennyire mi is. Az egyetem után pedig ha felnőnek, tudjanak majd otthonról, nyugodt környezetből dolgozni, ennek is biztosítunk teret. Aztán az első gyereket majd követi a második és a harmadik, a létrából csigalépcső lesz és a lemez teteje is beépül.

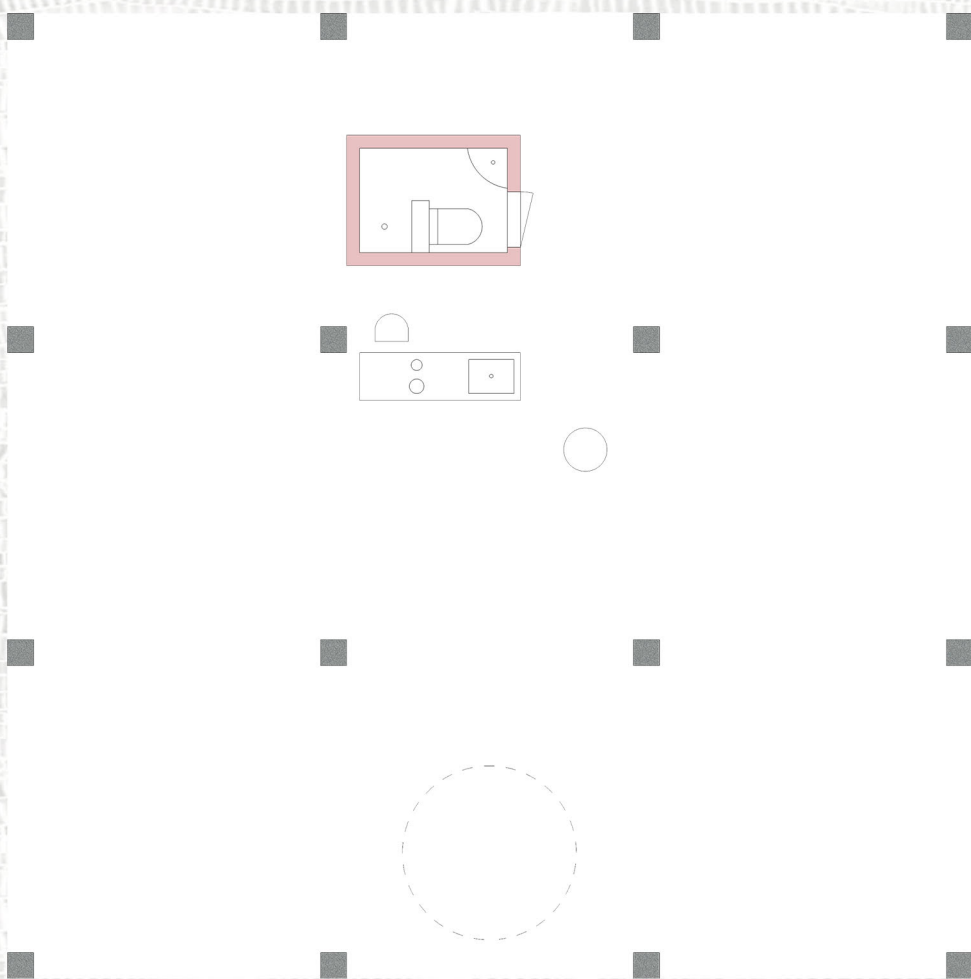


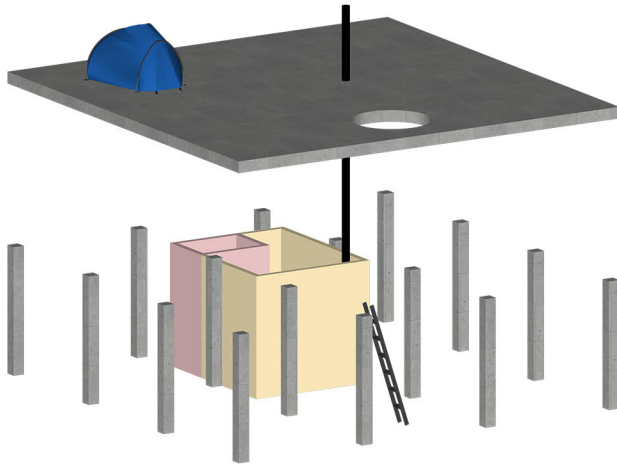
1: kisponyvás és a tábortűz:
megszeretett életézés és az inspirációnk



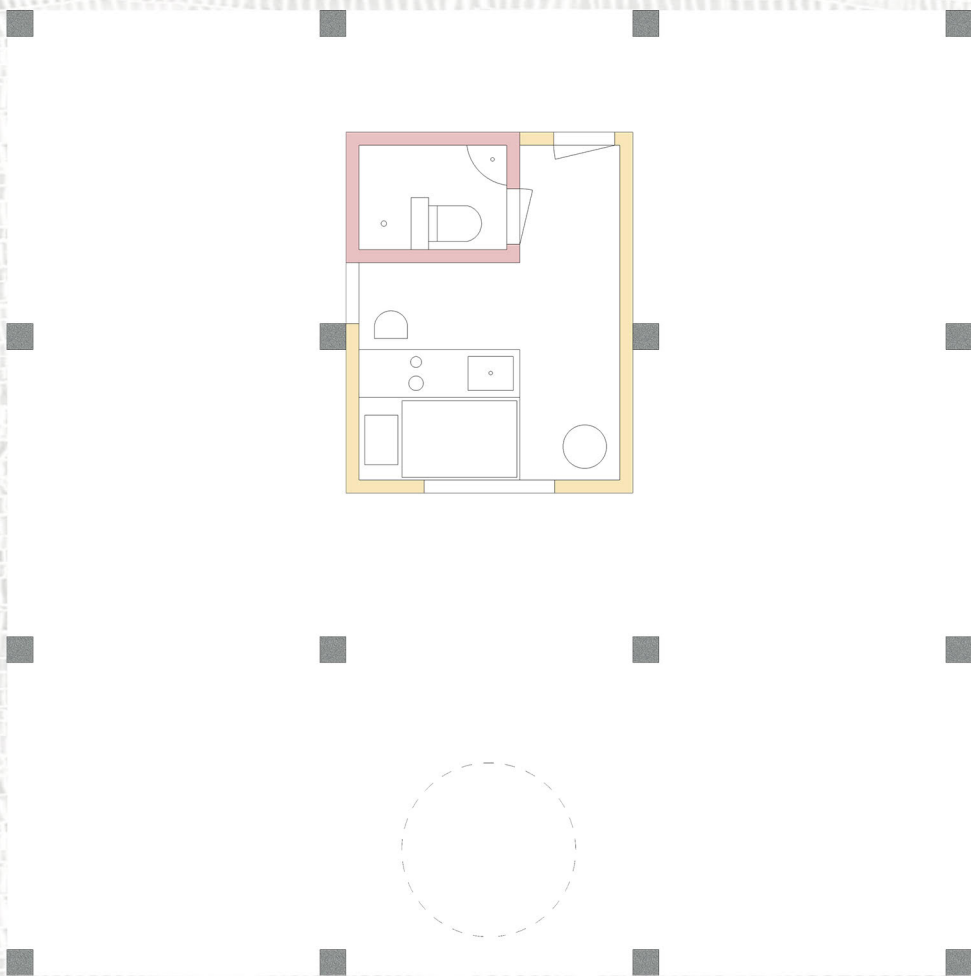


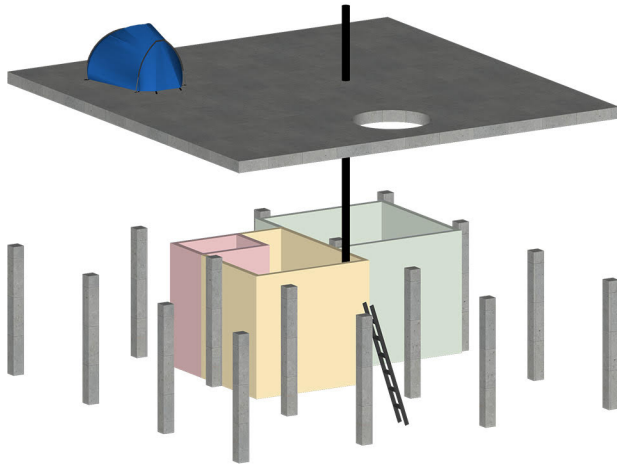
2: **létszükséglet:** létrejön az alapegységünk a fürdő és a konyhapult, a tábortűzet pedig egy kandallóra cseréljük a hidegebb nyári esték komfortosabb átvészelésére és a használati melegvíz előállítására



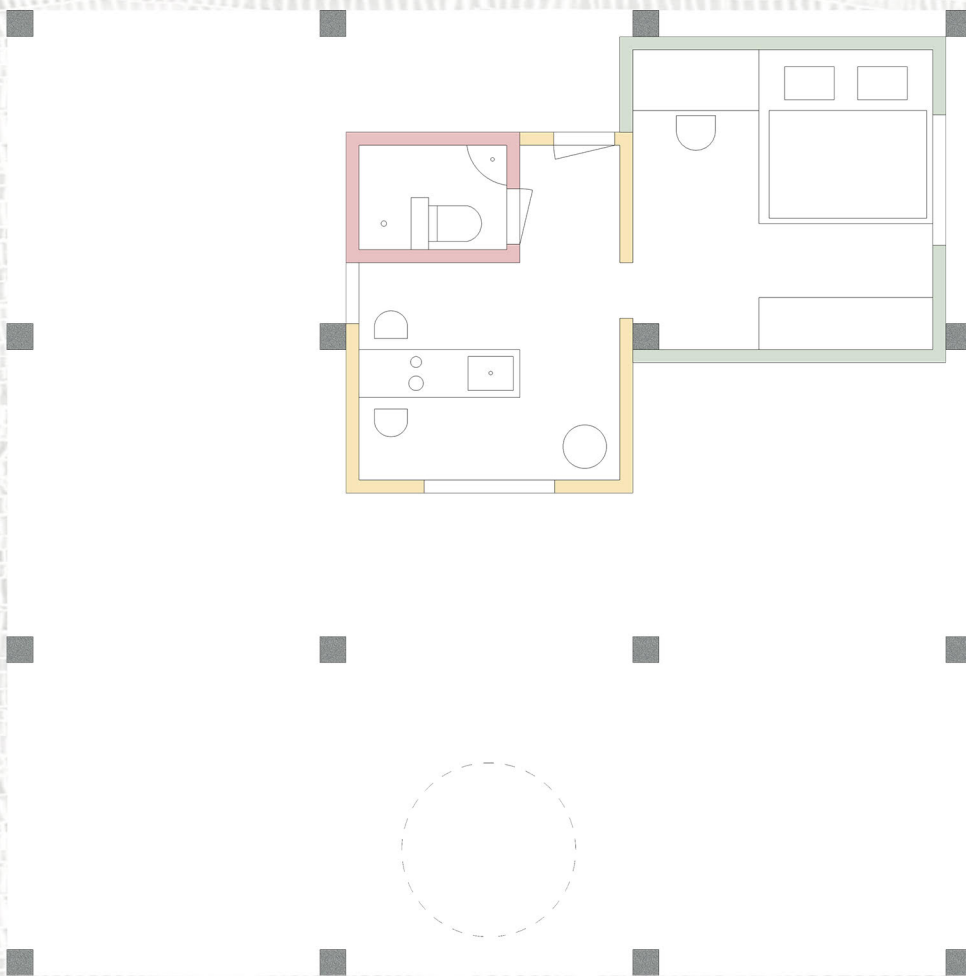


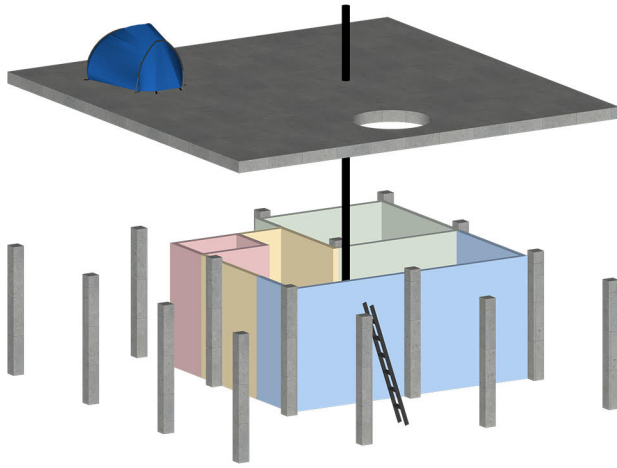
3: **temperált:** a nyár végével körbe vesszük az alapegységet, egy fűtött alvóhely is biztosítva lesz



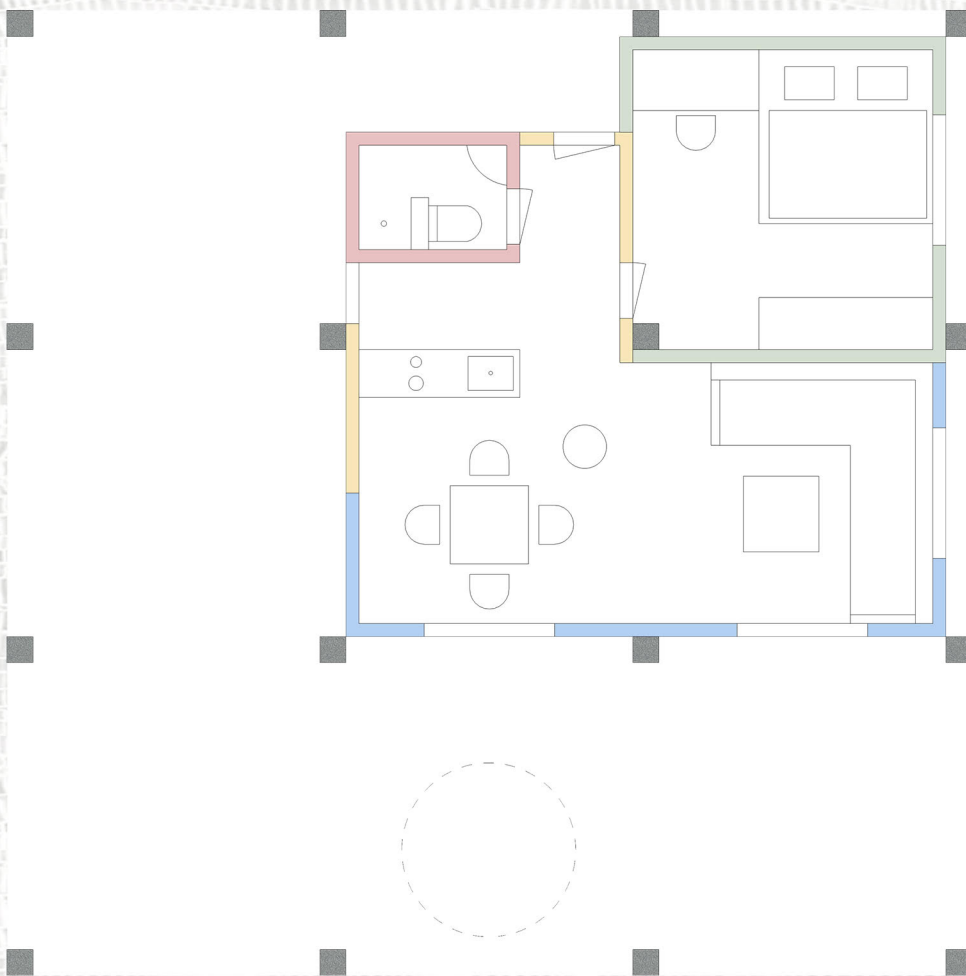


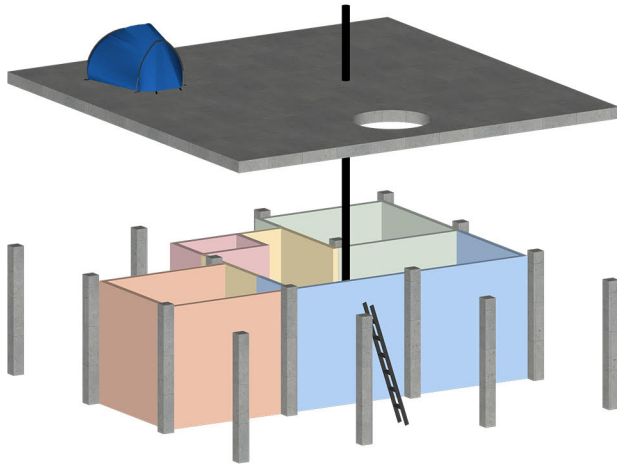
4: **privát tér:** igény egy külön szobára,
a háló és a konyha elválasztására



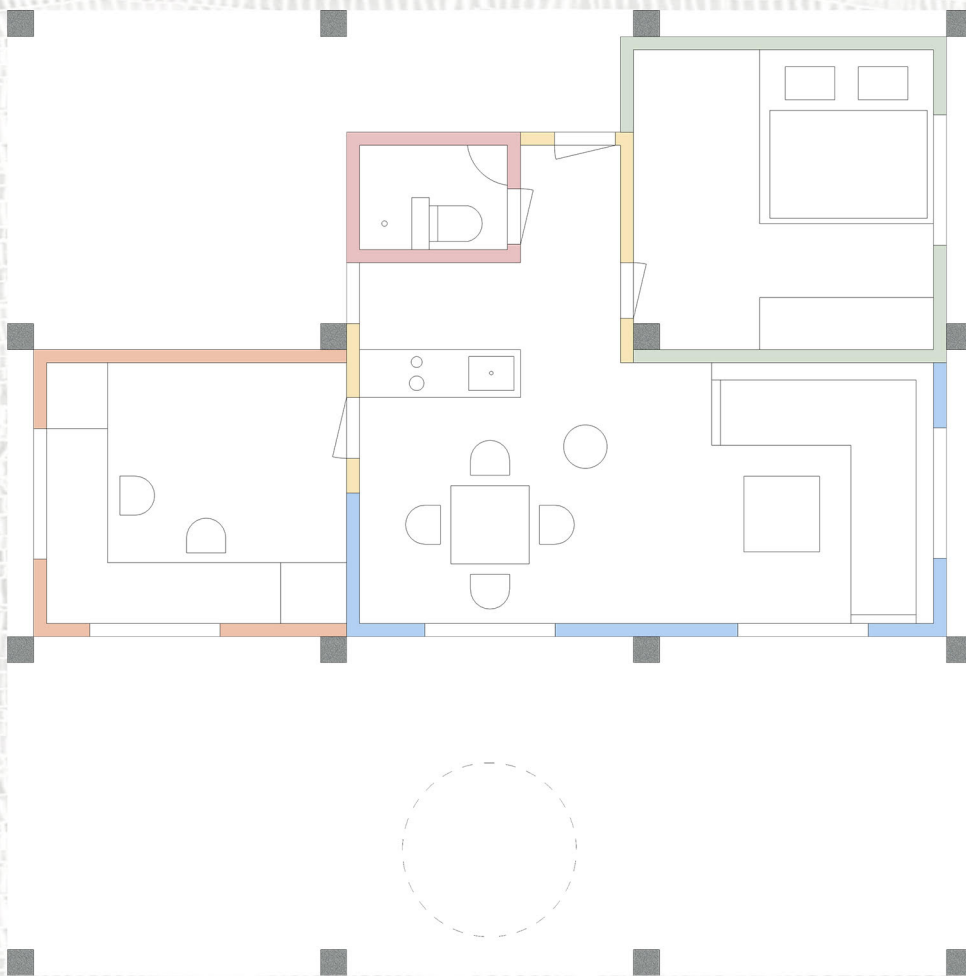


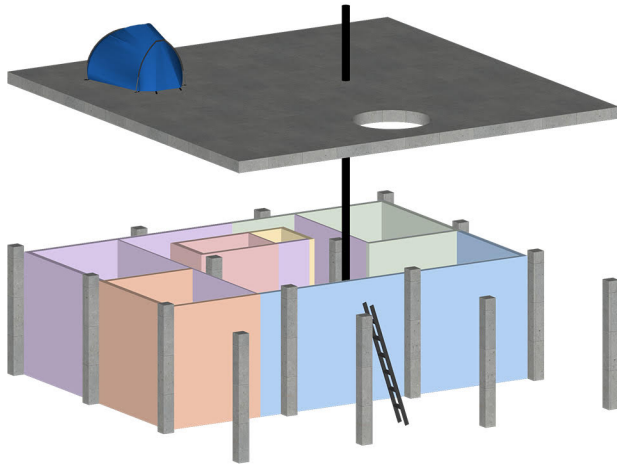
5: **közösségi tér:** alkalmas legyen a ház barátok áthívására, bővítés vendégfogadás céljából, külön nappali és étkező



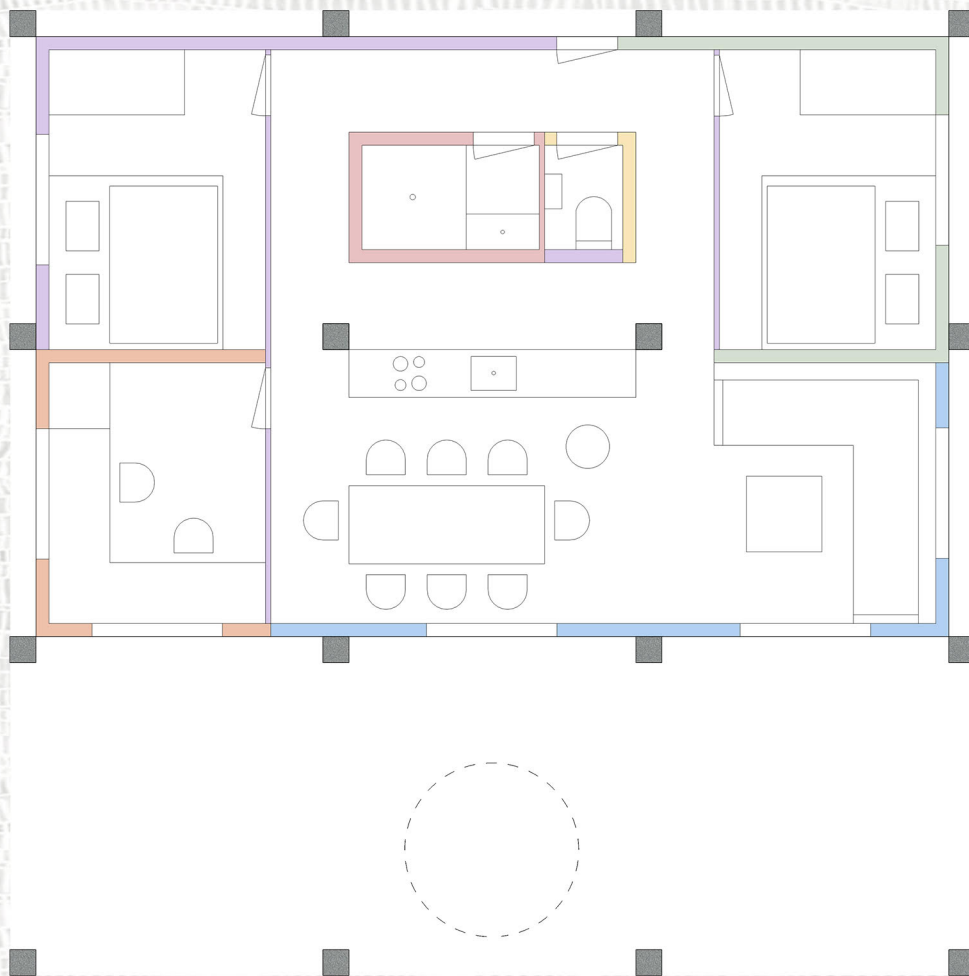


6: **dolgozó:** a munkakörnyezet elválasztása a mindennapi élettől

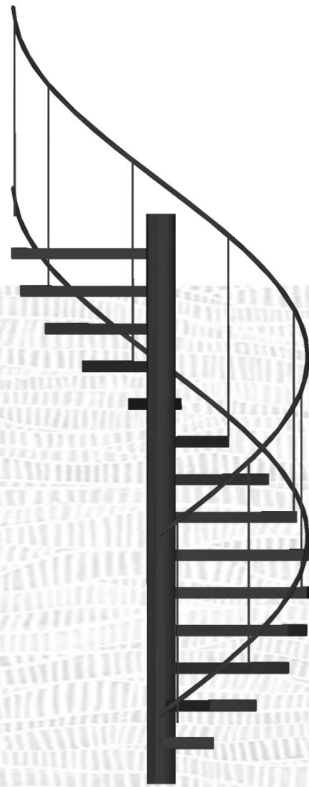




7: **gyerekszoba:** a plusz helyiség mellett az alapegység is növekszik, vendég wc és egy családot kiszolgáló konyha jön létre



8: **csigalépcső:** lehetőséget teremt még egy emelet beépítésére

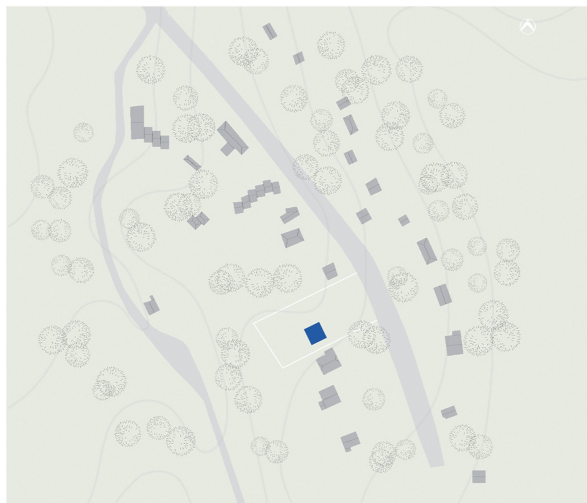




Ezekre a terekre neki most még nincs szüksége, de megteremtjük hozzá a kiindulást. Alapgondolatunk, hogy mindig csupán annyival egészítsük ki a házat, amire épp szükség van. Ilyen elven nem is biztos hogy valaha teljes egésznek fog tűnni, de az adott pillanatban mindig kiszolgálja majd használóját.

KISPONYVÁS

Addig is:
lesz egy fürdője, mellette egy kis konyhája, egy
betonváza és annak tetején a szeretett kisponyvása.



Jelenleg egy majdnem üres telek helyezkedik el a Szőnyi István utca 42-es szám alatt. A területen csupán egy lobogó tábortűz van egy picike sátorral, melynek zuglói származású lakója a világért sem akar távozni és visszamenni a fővárosba. Utóbbi oka a nagyváros hangos, koszos és legfőképpen barátságtalan velejárója. Mivel a lakó szereti Zebegényt és a kékponyvását, úgy dönt, hogy ezt az életérzést nem akarja feladni és végleg ideköltözik. Azonban a család hallani sem akar az ötletéről, hogy egy lepedő alatt éljen a fiuk élete hátralévő részében.

Hogyan tudnánk tehát megőrizni a **kisponyvást**, miközben **saját kezűleg, olcsón** építünk egy **kicsi** házat, ami azért kellően nagy ahhoz is, hogy a **fenntarthatóság** szempontjából hosszú **évekig** kitartson?



ADDIG IS

TDK 2022

KISPONYVÁS

SZERZŐ

RESSELY KRISZTINA JÚLIA
BALÁZS ZSÓFI

KONZULENS

WEISZKOPF ANDRÁS

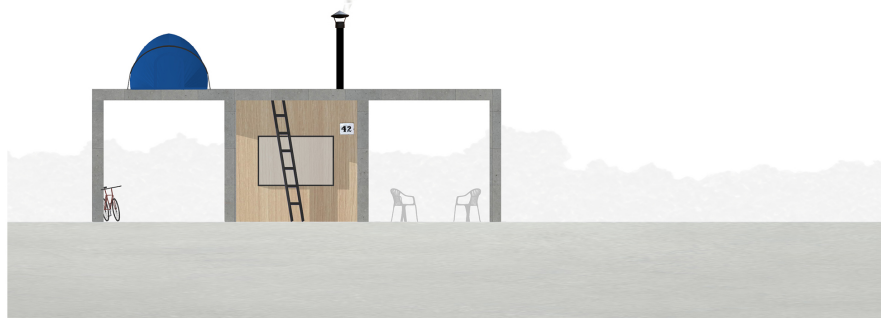
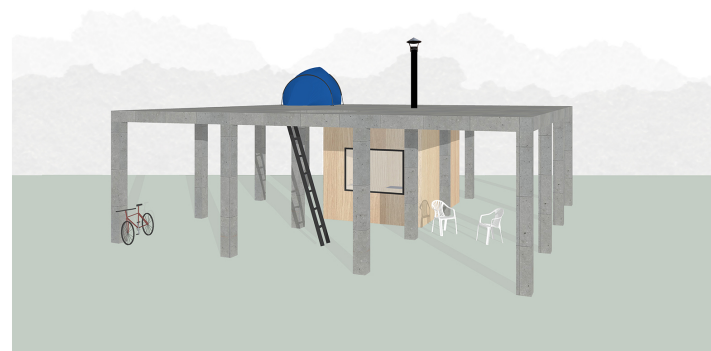
temperált tér

A befejezés az lesz, hogy **sehogy**.

Helyette inkább kis kezdeti műszaki segítséggel építünk egy maradandó vázát, amit majd könnyű kitöltő elemekkel szépen lassan lehet teljessé varázsolni. Szükséges tehát egy vízzáró betonlemez 3,3 méter magasan 16 oszlopra támasztva.

Utóbbi alatt pedig az alapegység: a fürdő és a konyhapult.

A lemezt átszúrja egy kémény, ami eleinte csupán a használati melegvizet, majd a későbbiekben a fűtést is biztosító kazánhoz tartozik. És van rajta még egy lyuk, amin egy létra segítségével a tetőn tápáskodó szeretett sátorhoz lehet felmászni.



ADDIG IS

TDK 2022

KISPONYVÁS

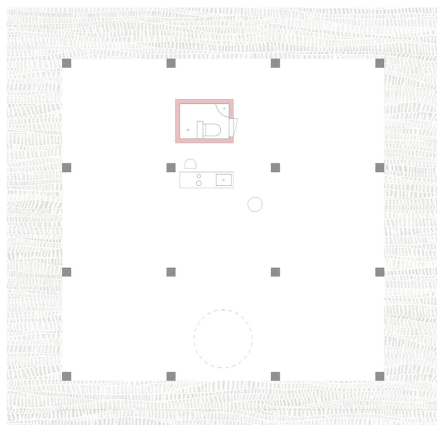
SZERZŐ

RESSELY KRISZTINA JÚLIA
BALÁZS ZSÓFI

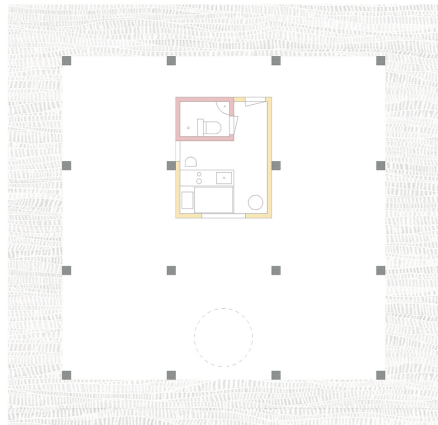
KONZULENS

WEISZKOPF ANDRÁS

BME LAKÓÉPÜLETTERVEZÉSI
TANSZÉK, 2022



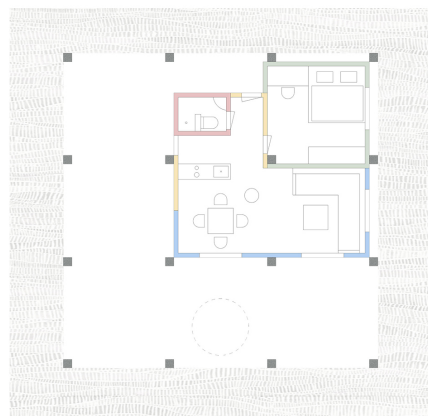
létszükséglet



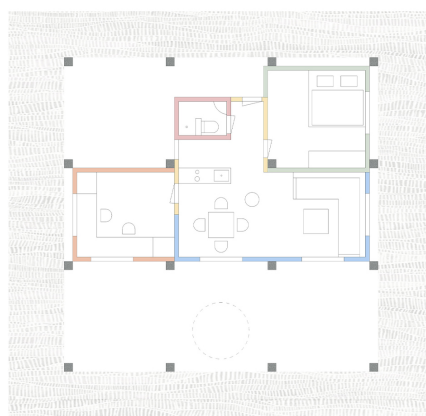
temperált



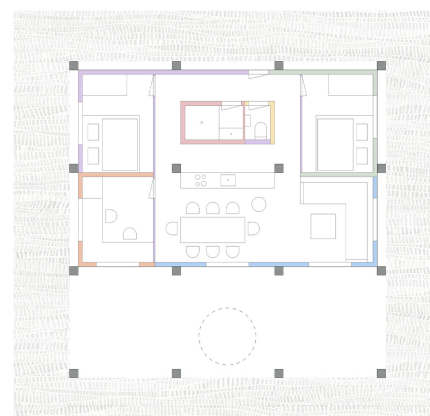
privát tér



közösségi tér



dolgozó



gyerekszoba

ADDIG IS
TDK 2022

KISPONYVÁS

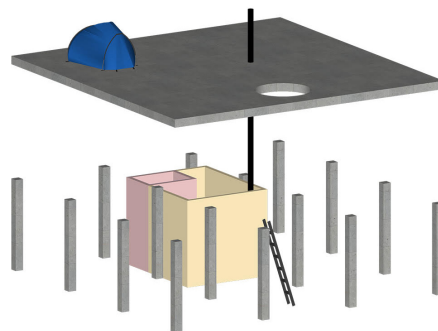
SZERZŐ
RESSELY KRISZTINA JÚLIA
BALÁZS ZSÓFI

KONZULENS
WEISZKOPF ANDRÁS

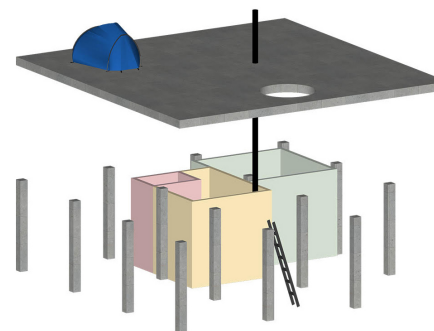
BME LAKÓÉPÜLETTERVEZÉSI
TANSZÉK, 2022



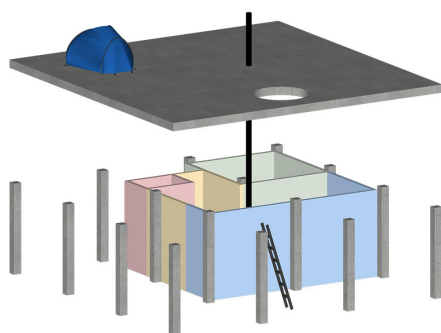
létszükséglet



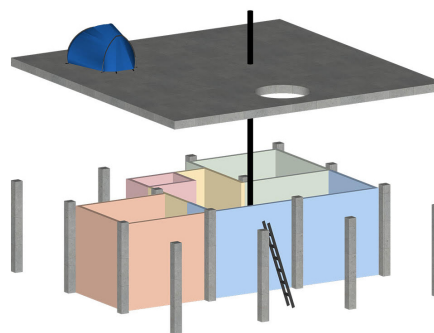
temperált



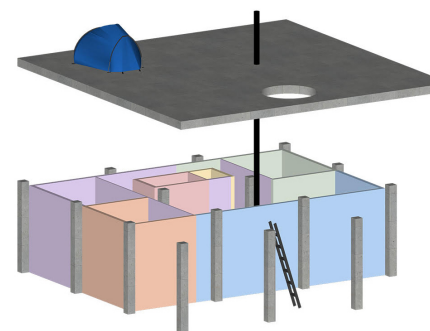
privát tér



közösségi tér



dolgozó



gyerekszoba

ADDIG IS

TDK 2022

KISPONYVÁS**SZERZŐ**RESSELY KRISZTINA JÚLIA
BALÁZS ZSÓFI**KONZULENS**

WEISZKOPF ANDRÁS

BME LAKÓÉPÜLETTERVEZÉSI
TANSZÉK, 2022